



TEILE UND MERKMALE

Siehe Seite 2.

- | | |
|-------------------------------|-------------------------------|
| 1. Stopfer | 5. Messer |
| 2. Abnehmbares Einfülltablett | 6. Grobe Mahlscheibe (6 mm) |
| 3. Gehäuse | 7. Feine Mahlscheibe (4,5 mm) |
| 4. Mahlschnecke | 8. Sicherungsring |

SICHERHEITSHINWEISE FÜR DAS PRODUKT

Ihre Sicherheit und die Sicherheit anderer sind von großer Wichtigkeit.

Im vorliegenden Handbuch und an Ihrem Gerät sind zahlreiche Sicherheitshinweise zu finden. Lesen und beachten Sie bitte immer alle diese Sicherheitshinweise.



Dies ist das Warnzeichen.

Dieses Zeichen weist Sie auf mögliche Gefahren hin, die zum Tode oder zu Verletzungen führen können.

Alle Sicherheitshinweise stehen nach diesem Zeichen oder dem Wort „GEFAHR“ oder „WARNUNG“. Diese Worte bedeuten:

! GEFAHR

Sie können schwer oder tödlich verletzt werden, wenn Sie diese Hinweise nicht unmittelbar beachten.

! WARNUNG

Sie können schwer oder tödlich verletzt werden, wenn Sie diese Hinweise nicht beachten.

Alle Sicherheitshinweise erklären Ihnen die Art der Gefahr und geben Hinweise, wie Sie die Verletzungsgefahr verringern können, aber sie informieren Sie auch über die Folgen, wenn Sie diese Hinweise nicht beachten.

WICHTIGE SICHERHEITSHINWEISE

Beim Gebrauch von Elektrogeräten müssen immer folgende grundlegende Sicherheitsmaßnahmen beachtet werden:

1. Lesen Sie alle Instruktionen. Verletzungsgefahr bei falscher Verwendung des Geräts.
2. Nur Europäische Union: Die Geräte dürfen von Personen mit eingeschränkten physischen, sensorischen oder geistigen Fähigkeiten, unzureichender Erfahrung oder mangelnden Kenntnissen nur benutzt werden, wenn sie in die sichere Verwendung des Geräts eingewiesen wurden und die damit verbundenen Gefahren verstanden haben. Kinder dürfen nicht mit dem Gerät spielen.
3. Nur Europäische Union: Dieses Gerät darf nicht von Kindern verwendet werden. Gerät und Netzkabel außer Reichweite von Kindern aufbewahren.
4. Schalten Sie das Gerät aus und ziehen Sie den Netzstecker. Trennen Sie den Aufsatz, wenn er nicht verwendet wird sowie vor dem Montieren, Demontieren und Reinigen. Warten Sie vor dem Abnehmen oder Demontieren, bis der Motor vollständig angehalten hat.
5. Das Gerät darf von Personen (einschließlich Kindern) mit herabgesetzten physischen, sensorischen oder geistigen Fähigkeiten und Mangel an Erfahrung und Kenntnissen nur unter Aufsicht oder nach ausreichender Einweisung durch eine für ihre Sicherheit verantwortliche Person benutzt werden.






SICHERHEITSHINWEISE FÜR DAS PRODUKT

6. Kinder sollten sorgfältig beaufsichtigt werden, damit sie nicht mit dem Gerät spielen können.
7. Das Gerät ist nicht für die Benutzung im Freien geeignet.
8. Gehäuse vor Gebrauch auf Fremdkörper prüfen.
9. Berühren Sie keine sich bewegenden Teile. Stecken Sie keine Finger in die Einfüll- und Austrittsöffnungen.
10. Lassen Sie die Küchenmaschine während der Verwendung niemals unbeaufsichtigt.
11. Die Verwendung von nicht von KitchenAid empfohlenem Zubehör kann zu einem Brand, Stromschlag oder zu Verletzungen führen.
12. Geben Sie die Zutaten nicht mit der Hand in die Maschine. Verwenden Sie stets den Stopfer.
13. Die Messer sind scharf. Gehen Sie vorsichtig damit um.
14. Niemals Zutaten mit den bloßen Händen an der Ausgabeseite abschaben, wenn das Gerät in Betrieb ist. Gefahr von Schnittverletzungen!
15. Beachten Sie die Anleitungen im Abschnitt „Pflege und Reinigung“ zum Reinigen der Geräteoberflächen, die mit Lebensmitteln in Berührung kommen.
16. Beachten Sie auch die in der Bedienungs- und Pflegeanleitung der Küchenmaschine aufgeführten wichtigen Sicherheitshinweise.
17. Dieses Gerät ist für den Gebrauch im Haushalt und ähnliche Nutzung gedacht, beispielsweise:
 - Personalküchen in Läden, Büros und anderen Arbeitsumgebungen;
 - Bauernhöfe;
 - durch Gäste in Hotels, Motels und anderen Beherbergungsbetrieben;
 - Pensionen.

HEBEN SIE DIESE ANLEITUNG GUT AUF

ENTSORGEN DES VERPACKUNGSMATERIALS

Das Verpackungsmaterial ist zu 100 % wiederverwertbar und mit dem Recycling-Symbol  versehen. Die verschiedenen Komponenten der Verpackung müssen daher verantwortungsvoll und in Übereinstimmung mit den geltenden Gesetzen und Vorschriften zur Abfallentsorgung entsorgt werden.





VERWENDUNG

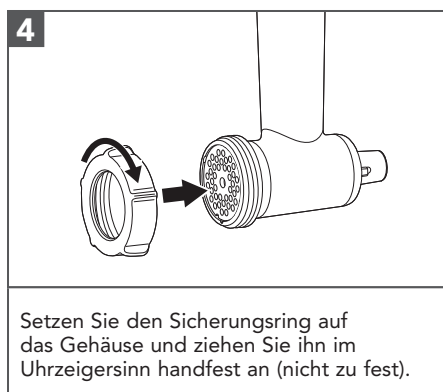
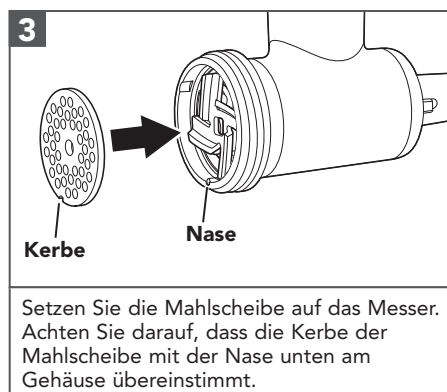
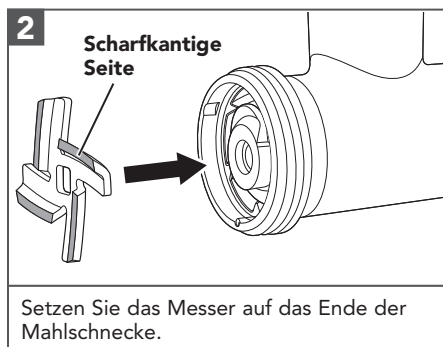
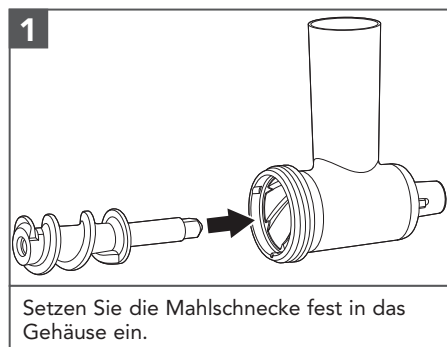
EMPFEHLUNGEN FÜR DEN FLEISCHWOLF

HINWEIS: Keines der Teile und Zubehöre dieses KitchenAid-Fleischwols (Modell 5KSMFGA) ist mit den Teilen und Zubehören des KitchenAid-Ganzmetall-Fleischwols oder früheren Fleischwolfvorsätzen von KitchenAid (Modelle 5KSMMGA, 5FGA, 5SSA, 5FVSP, 5FVSFGA, 5FPPA, 5KSMFPPA, 5GSSA, 5KSMGSSA, 5KN12AP) kompatibel. Dies gilt auch umgekehrt.

SIE BENÖTIGEN	UND DAZU	EMPFOHLENE VERWENDUNG	GESCHWINDIGKEITSSTUFE
Feine Mahlscheibe (4,5 mm)	Messer	Gekochtes Fleisch für Aufstriche; Hartkäse (wie Parmesan); Semmelbrösel	4
Grobe Mahlscheibe (6 mm)	Messer	Rohes Fleisch für Burger und Chilis; Gemüse für Salsas und Saucen	4

MONTIEREN DES VORSATZES

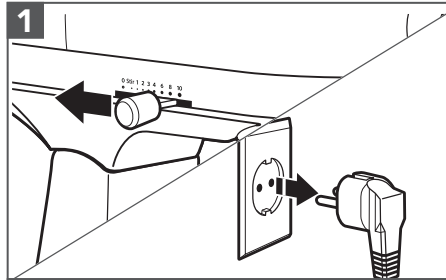
Reinigen Sie alle Teile und sämtliches Zubehör vor der ersten Verwendung (siehe Abschnitt „Pflege und Reinigung“).



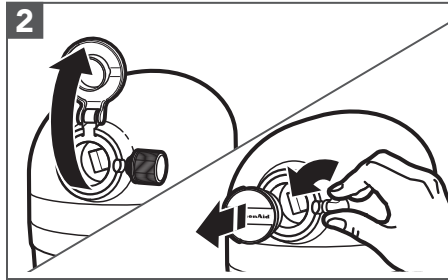


VERWENDUNG

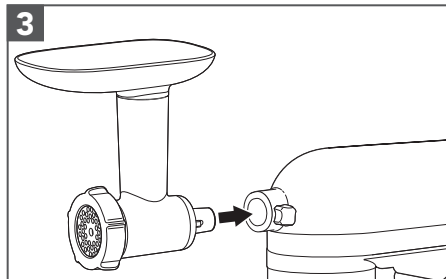
ANBRINGEN DES VORSATZES AN DER KÜCHENMASCHINE



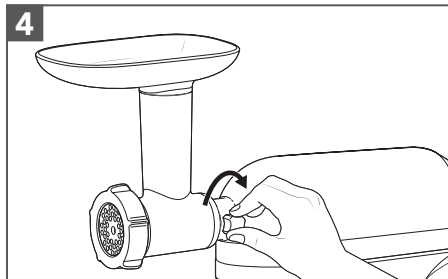
1 Schalten Sie die Küchenmaschine aus und ziehen Sie den Netzstecker.



2 Nehmen Sie die Abdeckung der Zubehörnabe ab.



3 Setzen Sie die Antriebswelle des Zubehörs in die Zubehörnabe ein.



4 Ziehen Sie die Schraube an der Zubehörnabe der Küchenmaschine fest, bis das Zubehör sicher mit der Küchenmaschine verbunden ist.



VERWENDUNG

ZERKLEINERN MIT DEM FLEISCHWOLF

! WARNUNG

Gefahr durch rotierende Messerscheibe



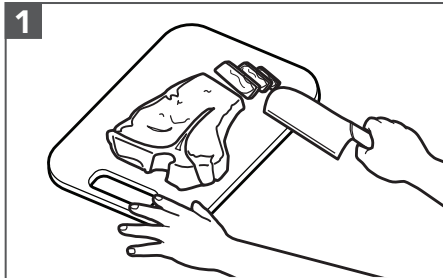
Stets den Stößel verwenden.

Keine Finger in die Öffnungen stecken.

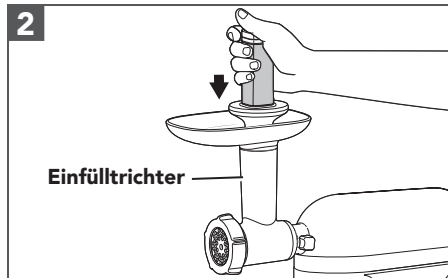
Gerät außerhalb der Reichweite von Kindern aufbewahren und verwenden.

Andernfalls kann es zu abgetrennten Gliedmaßen oder Schnitten kommen.

DEUTSCH



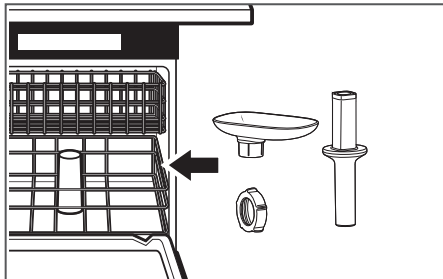
1
Schneiden Sie die Zutaten in schmale Streifen oder Stücke. Geben Sie diese in den Einfülltrichter.



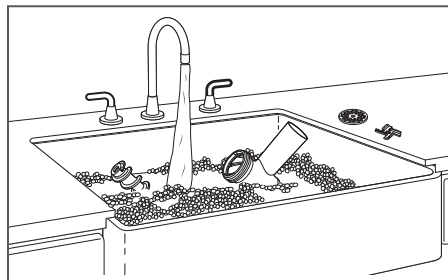
2
Schalten Sie die Küchenmaschine auf Geschwindigkeitsstufe 4 und geben Sie die Zutaten mit Hilfe des Stopfers in den Einfülltrichter.

PFLEGE UND REINIGUNG

HINWEIS: Die Messer sind scharf. Vorsicht bei der Handhabung.



Spülmaschinengeeignete Teile, nur Oberkorb: Sicherungsring, abnehmbares Einfülltablett und Stopfer.



Die folgenden Teile sollten von Hand in warmem Seifenwasser gereinigt und gründlich getrocknet werden: Gehäuse, Mahlschnecke, Mahlscheiben und Messer.



PRODUKTGARANTIE

Garantiezeitraum:	KitchenAid erstattet die Kosten für:	KitchenAid übernimmt keine Kosten für:
Europa, Naher Osten und Afrika: 5KSMFGA Zwei Jahre Komplettgarantie ab dem Kaufdatum.	Ersatzteile und Arbeitskosten, um Materialschäden und Fertigungsfehler zu beheben. Die Reparatur muss von einem anerkannten KitchenAid-Kundendienstzentrum vorgenommen werden.	A. Reparaturen an Zubehör für Küchenmaschinen, das für andere Zwecke als für die normale Speisenzubereitung im Haushalt eingesetzt wurde. B. Reparaturen von Schäden, die durch Unfälle, Abänderungen, falsche bzw. missbräuchliche Verwendung und Installation und Betrieb unter Verletzung der geltenden elektrischen Vorschriften verursacht wurden.

KITCHENAID ÜBERNIMMT KEINERLEI GARANTIE FÜR NEBEN- UND FOLGEKOSTEN.

KUNDENDIENST

Wenn Sie Fragen haben oder ein KitchenAid-Kundendienstzentrum suchen, wenden Sie sich bitte an die folgenden Kontakte.

HINWEIS: Alle Reparatur- und Wartungsarbeiten sollten lokal von einem anerkannten KitchenAid-Kundendienstzentrum ausgeführt werden.

Rufnummer für allgemeine Fragen:



00800 3810 4026

Weitere Informationen erhalten Sie auf unserer Website:
www.kitchenaid.eu

Sie finden diese Anleitung auch auf unserer Website www.kitchenaid.eu.

PRODUKTREGISTRIERUNG

Registrieren Sie jetzt Ihr neues KitchenAid Gerät unter:
<http://www.kitchenaid.eu/register>

©2019 Alle Rechte vorbehalten. KITCHENAID und das Design der Küchenmaschine sind in den USA und anderswo als Marke eingetragen.

